

S7 Vorläufiges Datenblatt

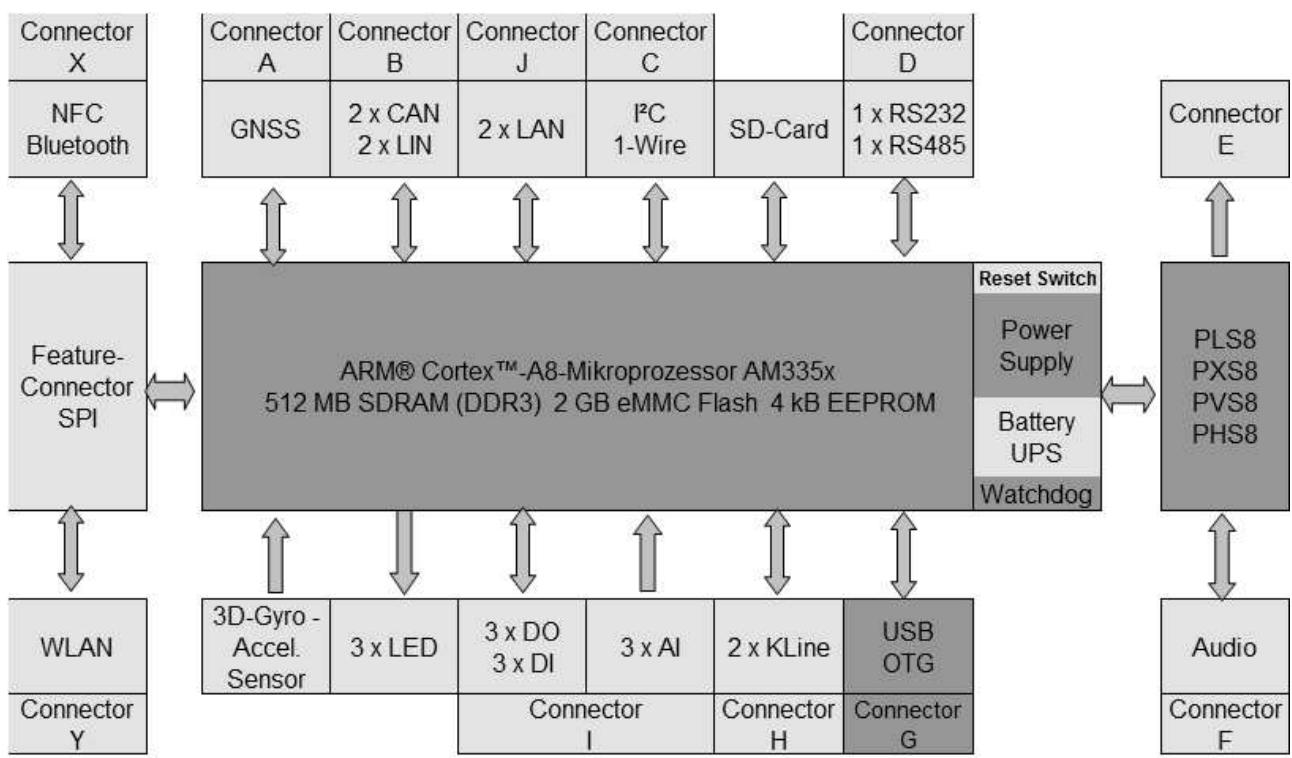


TrackPro X

Das S7 ist das Flaggschiff von sitec systems. Es wurde für die neuen Mobilfunkgenerationen entwickelt und kann via GSM, GPRS, UMTS und LTE Daten übertragen. Das Herz des Gerätes ist ein leistungsstarker LINUX-ARM-Prozessor. Für diese Plattform können eigene Applikationen entwickelt werden. Von Vorteil ist die Nutzung der identischen Tool-Chain wie beim S6 TrackPro. Damit können spezifisch entwickelte Applikationen wiederverwendet werden.

Um den gewachsenen Anforderungen Rechnung zu tragen, ist das Gerät mit einer Vielzahl von Schnittstellen ausrüstbar: So sind zwei CAN-Bus Prozessoren, RS232, I²C, USB (OTG, Master, Slave) K-Line, Ethernet, WLAN, Bluetooth, DI/DO/AI und ein SD-Card-Interface möglich. Das Gerät ist Ende 2013 lieferbar.

S7 Überblick



Basic
Options

Samples QIV/2013

S7

Vorläufiges Datenblatt



Vorläufige Optionen und Eigenschaften

Um den gestiegenen Anforderungen an ein Track&Trace-Steuergerät zu entsprechen, wurde das S7 als konfigurierbare Telematikplattform auf Basis ARM/Linux entwickelt. Für die Programmierung steht hier JAVA SE unter Linux zur Verfügung. Selbstverständlich ist die Applikationskompatibilität zu S2, S5, S6, wenngleich auch auf hochperformanter Hardware. In der höchsten Ausbaustufe unterstützt ein Protokollprozessor die Verarbeitung asynchroner Datenströme aus CAN, WLAN, LAN und USB.

Prozessor / OS	ARM, Linux
Speicher	RAM, Flash, SD-Card
Mobilfunk	GSM, GPRS, UMTS, LTE (Optionen wählbar)
Standard-Schnittstellen	2 x CAN, 2 x RS232/RS485, I ² C, USB (Host, Device), 3 x digitaler Eingang, 3 x digitaler Ausgang, 3 x analoger Eingang, SDC-IF, 2 x LAN 2 x KLine, 1-Wire
Optionale Schnittstellen	WLAN, Bluetooth, NFC
Standard-Ausrüstung	GNSS, RTC, 3-Achs-INS, 3 x LED, Reset-/Default-Taster, Onboard-online-USV
Stromversorgung	5..36V DC
Temperaturbereich	Betrieb: -40°C bis +75°C Abschaltung bei >80°C Lagerung: -40°C bis +85°C

Notizen

Informationen und Kontakt

Hersteller sitec systems GmbH
Ammonstraße 70
D-01067 Dresden

Fon: +49 (0)351 4812920
Fax: +49 (0)351 4828778
Mail: sales@sitec-systems.de
Web: www.sitec-systems.de

Vertrieb

