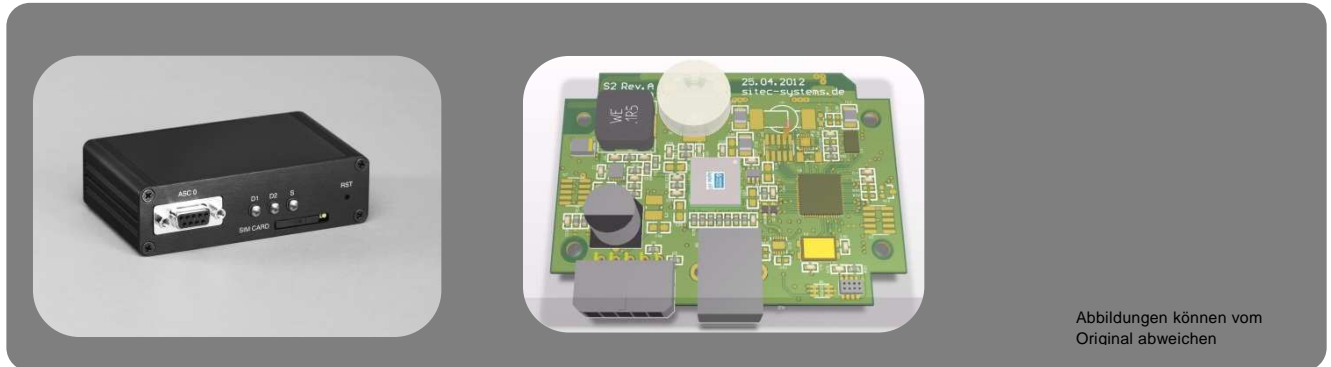


Änderungen vorbehalten



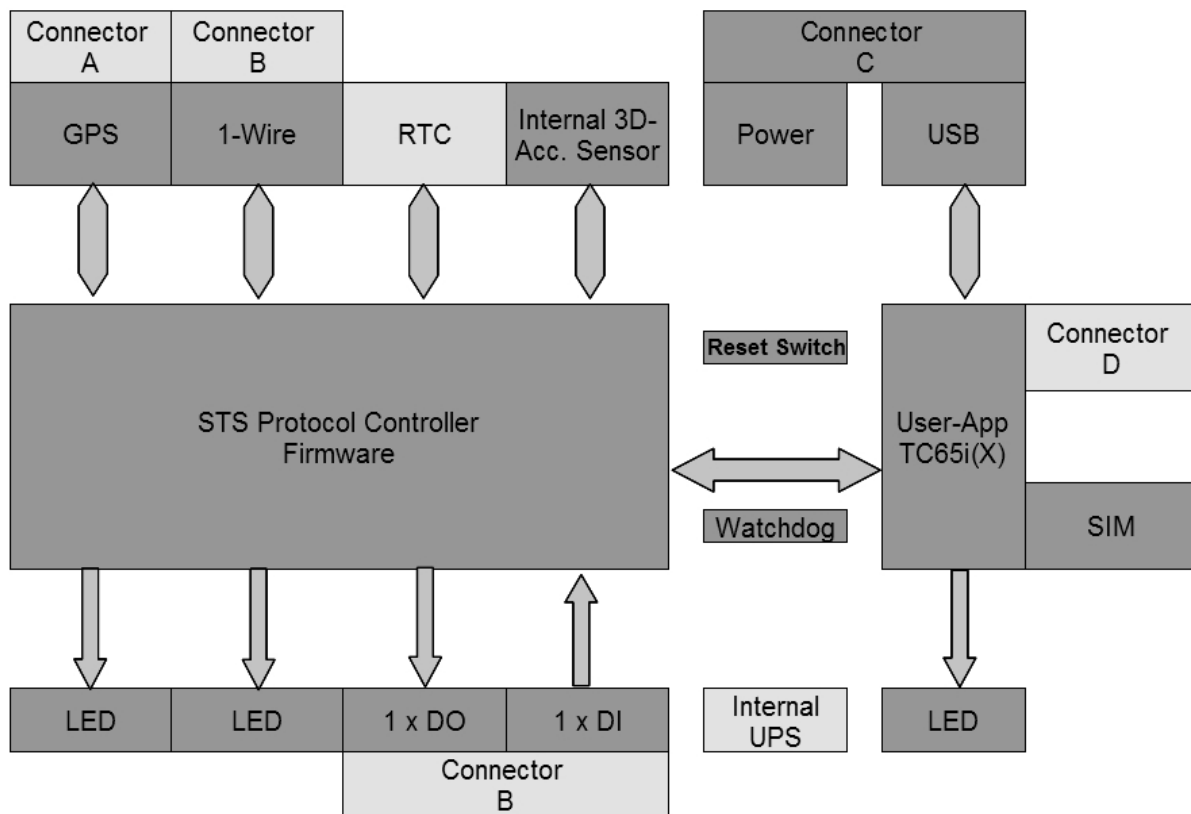
Abbildungen können vom Original abweichen

TrackBase

Das S2 ist eine Low-Budget-Basistrackingeinheit mit hohem Qualitätsanspruch aus dem Hause sitec systems. Es beinhaltet die GSM- und GPS-Komponenten und ist wie sein großer Bruder, das S6, programmierbar. Auf Wunsch kann das S2 mit dem Tracking-System TrackView® ausgestattet werden. Im Gegensatz zum S6 ist die Hardware beim S2 nicht erweiterbar. Standardelemente wie Batterie, USB-Anschluss, Antennen und verschiedene andere Schnittstellen sind jedoch enthalten.

Das S2 ist sowohl im bewährten Aluminiumgehäuse als auch im kundenspezifischen Kunststoffgehäuse erhältlich. Auf Wunsch liefern wir die Baugruppe auch ohne Gehäuse. In Verbindung mit dem Trackingsystem TrackView® ist das S2 sofort einsetzbar. Es kann allerdings auch als Entwicklungsplattform für die verschiedensten Trackinganwendungen genutzt werden.

S2 Überblick



Optional
Basic

Änderungen vorbehalten

Optionen und Eigenschaften

Das S2 ist eine programmierbare ready to use Track&Trace-Einheit. Das Gerät ist mit GPRS, GPS, 3-Achs-Beschleunigungssensor, internem Akkumulator, internen Antennen, 1-Wire, USB und optisch getrennten digitalen Ein- und Ausgängen ausgestattet. Der interne NiMH-Akkumulator kann über die USB-Schnittstelle geladen werden. Der USB wird außerdem für Updates und Downloads verwendet und dient der Kommunikation mit dem Gerät.

| | |
|------------------------------|---|
| GSM/GPRS | Quad-Band GSM 850/900/1800/1900 MHz GPRS multi-slot class 12 GPRS class 10: max. 86 kbps (UL+DL) CSD Data: bis 14.4 kbps V.110 SMS Point-to-point MO & MT, cell broadcast, Text/PDU mode Fax Group 3, class 2 / class 1 Steuerung durch AT-Befehle TCP/IP stack Zugriff durch AT-Befehle Internet services: TCP Server/Client, UDP, HTTP, FTP, SMTP, POP3 Verschlüsselung HTTPS, SSL und PKI RLS Monitoring (Jamming Detection) |
| SIM | SIM card 1.8 V, 3 V Zugänglich oder verdeckt |
| Speicher | Bis zu 1,7 MB RAM und 8 MB Flash File System |
| GPS | 48-Kanal GPS-Empfänger Tracking-Empfindlichkeit -163dBm Störerkennung Unterstützt A-GPS Unterstützt SBAS (WAAS, EGNOS, MSAS und GAGAN) Horizontale Genauigkeit: 2.5 m (CEP), 5.5 m 2dRMS Geschwindigkeitsgenauigkeit < 0.01 m/s Kursgenauigkeit < 0.01° Warmstart TTFF 31 s Kaltstart TTFF 33 s |
| 3-Achs-Beschleunigungssensor | ±2g (optional ±4g / ±8g) Levelerkennung für Schock, Vibration, Freifall Pulserkennung für Mehrfach- oder Einzelpuls Erdbeschleunigungskompensation |
| USB | USB 2.0 full speed, 12 Mbps Connector C: USB Type B |
| LED | 1 x GSM 2 x Gerät (programmierbar) Farben rot, grün, blau |
| 1-Wire | 1-Wire-Master Standard und Overdrive Speed Aktiv / passiv wählbar Optional: Connector B: Molex Micro-Fit 3.0, 2x5 polig |
| DI/DO | 1 digitaler Eingang, optisch getrennt 1 digitaler Ausgang, optisch getrennt Optional: Connector B: Molex Micro-Fit 3.0, 2x5 polig |
| Einschalten per | USB, Stromversorgung, Zündung, Beschleunigungssensor, Timer |
| Antennenanschluss | Intern Optional: Connector A und D: SMA |
| Stromversorgung | 5..42V DC |
| Akkumulator | 650 mAh |

Änderungen vorbehalten

| | |
|---------------------------------------|---|
| Temperaturbereich | Betrieb: -40°C bis +75°C Abschaltung bei >80°C Lagerung: -40°C bis +85°C |
| Gehäuse | Kunststoffgehäuse mit Befestigungslaschen Kundenspezifisches Gehäuse möglich Ohne Gehäuse lieferbar Größe: 80 x 60 x 30 mm |
| Software / Treiber | Hard- und Software-Watchdog Update über Luftschnittstelle für Firmware und Applikation (OTAP) S65X Framework für vereinfachte Programmierung des Gerätes, softwarekompatibel zu S5, S6 und S7 Serial Interface Modem, Treiber Microsoft® Windows 7™/XP™/Vista™ |
| Prüfungen / Zulassungen / Konformität | CE, RoHs, FCC |
| Zubehör | Stabantenne, Außenantenne, Kabel, Steckernetzteil, Halterung Bitte anfragen. |

Notizen

Informationen und Kontakt

Hersteller sitec systems GmbH
Ammonstraße 70
D-01067 Dresden

Fon: +49 (0)351 4812920
Fax: +49 (0)351 4828778
Mail: sales@sitec-systems.de
Web: www.sitec-systems.de

Vertrieb

